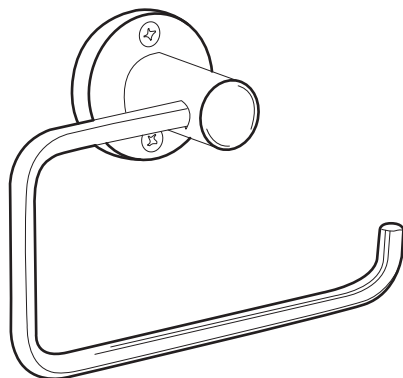


# CROSUR

Esteban Guic y Cia. Ltda. **MTS**  
**ZONA FRANCA**



**fv** Grifería de alta tecnología

**HomeSur**

**FOSET**

**elicent**

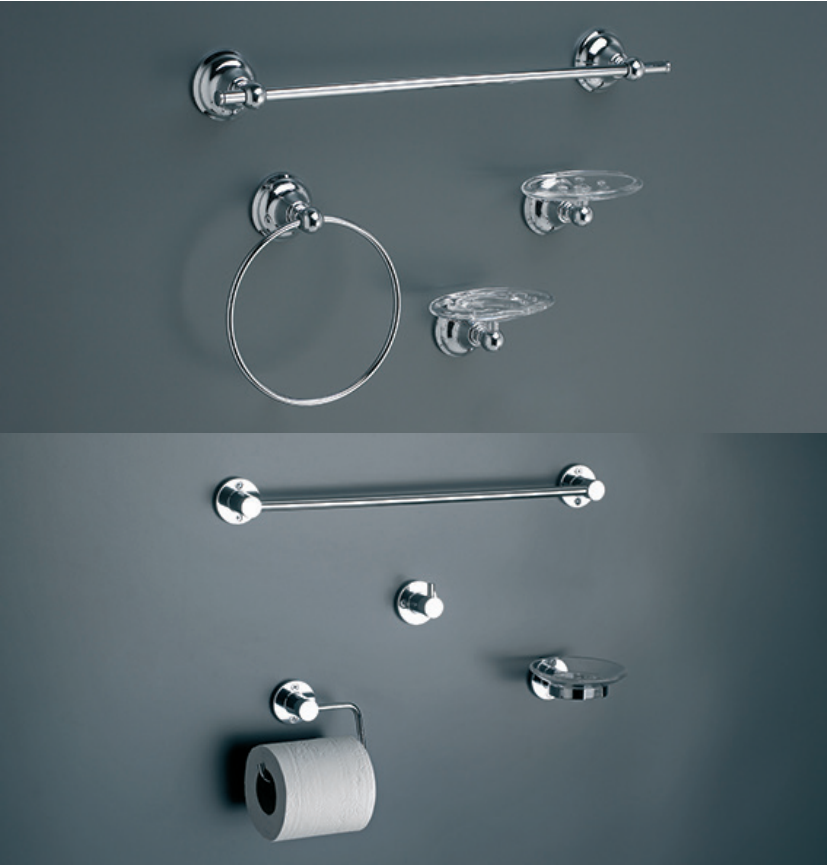
**EMKO**

## ACCESORIOS PARA BAÑO



SOLUCIONES PARA EL HOGAR





## Grifería de alta tecnología

### **FV 90 Años fabricando productos de alta tecnología**

Somos una empresa que provee grifería, accesorios para baño y cocina, y soluciones que satisfacen necesidades relativas a la conducción y control de agua y gas, brindando confort e higiene en forma segura y estética.

Buscamos ser elegidos por nuestros clientes por la calidad, diseño y confiabilidad de nuestros productos. Para ello trabajamos con alta tecnología, garantizamos nuestros productos e innovamos continuamente.

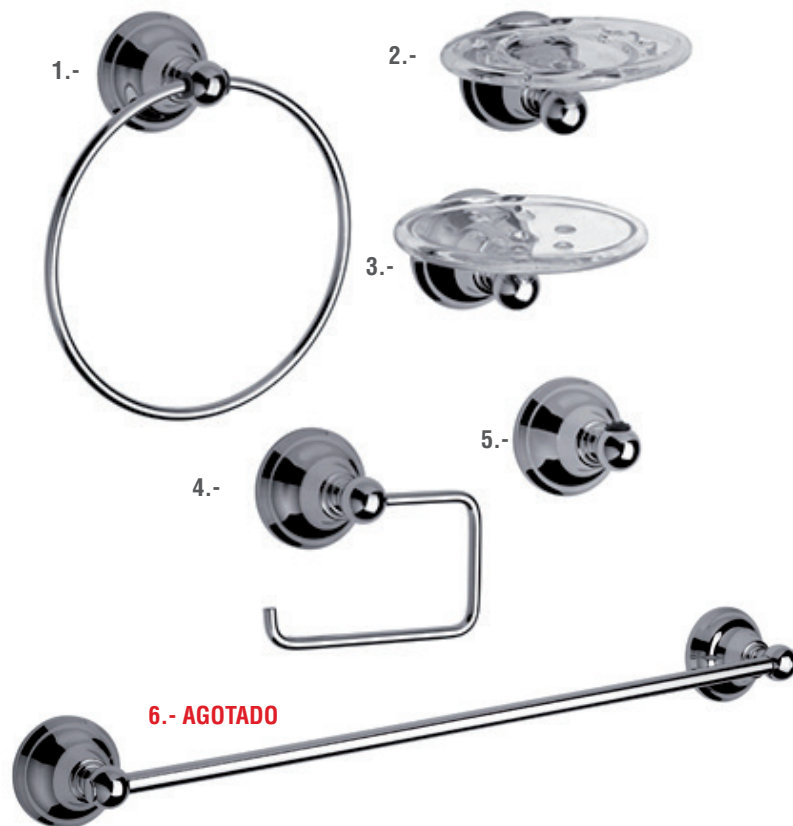
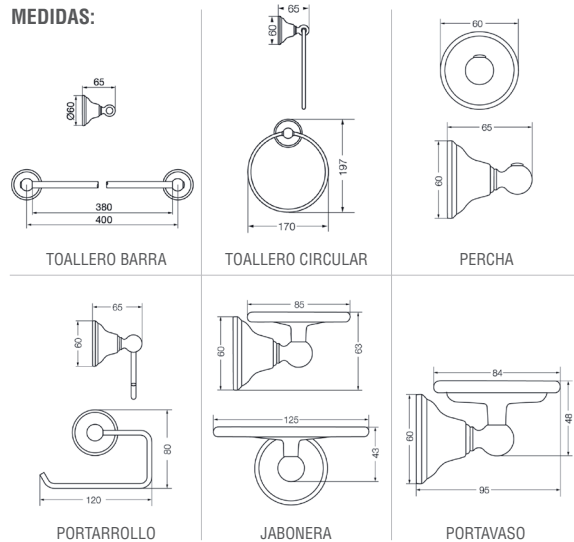
Desde que Franz Viegner llegó a la Argentina en los años veinte, han pasado muchas cosas y se han producido muchos cambios, pero nuestra filosofía esencial permanece inalterable: diseño, calidad y tecnología en los productos y la orientación hacia el servicio en la relaciones con los clientes, los empleados y la comunidad.

Así nos convertimos en una empresa que hoy nos enorgullece y nos permite estar cerca suyo, dando siempre lo mejor de nosotros. Para que hoy, como desde hace 90 años, sigamos siendo Una elección segura.

# LÍNEA NEWPORT

- 1.- **7850** / TOALLERO CIRCULAR 162/B2
- 2.- **7865** / PORTAVASO 169/B2
- 3.- **7862** / JABONERA 168/B2
- 4.- **7859** / PORTARROLLO 167/B2
- 5.- **7856** / PERCHA 166/B2
- 6.- **AGOTADO 7853** / TOALLERO BARRA 164/B2

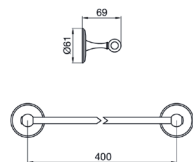
## MEDIDAS:



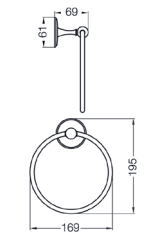
# LÍNEA MIKKA

- 1.- AGOTADO 7861** / PORTARROLLO 167/31
- 2.- 7864** / JABONERA 168/31
- 3.- AGOTADO 7852** / TOALLERO CIRCULAR 162/31
- 4.- 7867** / PORTAVASO 169/31
- 5.- 7858** / PERCHA 166/31
- 6.- AGOTADO 7855** / TOALLERO BARRA 164/31

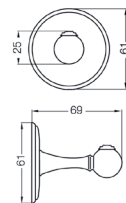
## MEDIDAS:



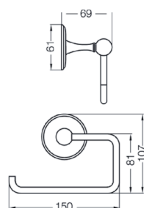
TOALLERO BARRA



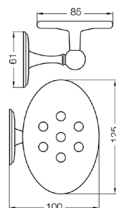
TOALLERO CIRCULAR



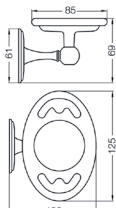
PERCHA



PORTARROLLO



JABONERA



PORTAVASO

## 1.- AGOTADO



2.-



## 3.- AGOTADO



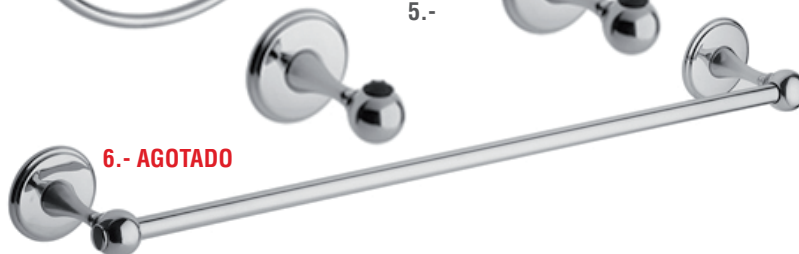
4.-



5.-



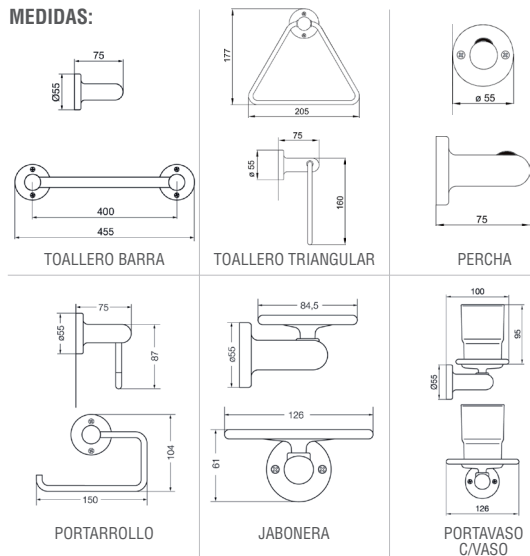
## 6.- AGOTADO



# LÍNEA ALLEGRO

- 1.- AGOTADO 7860** / PORTARROLLO 167/15
- 2.- 7863** / JABONERA 168/15
- 3.- 7866** / PORTAVASO C/VASO 169/15
- 4.- 7851** / TOALLERO TRIANGULAR 162/15
- 5.- 7857** / PERCHA 166/15
- 6.- AGOTADO 7854** / TOALLERO BARRA 164/15

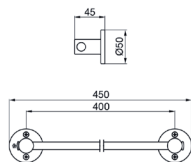
## MEDIDAS:



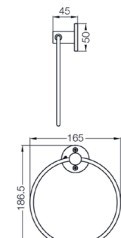
# LÍNEA ARIZONA

- 1.- 8596 / TOALLERO DE ARO 162/B1
- 2.- 8608 / PORTAVASO C/VASO 169/B1
- 3.- **AGOTADO** 8601 / PERCHA 166/B1
- 4.- 8605 / JABONERA 168/B1
- 5.- 8598 / TOALLERO BARRAL 164/B1

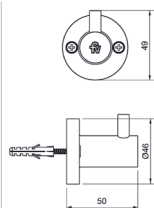
## MEDIDAS:



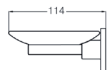
TOALLERO BARRAL



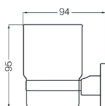
TOALLERO DE ARO



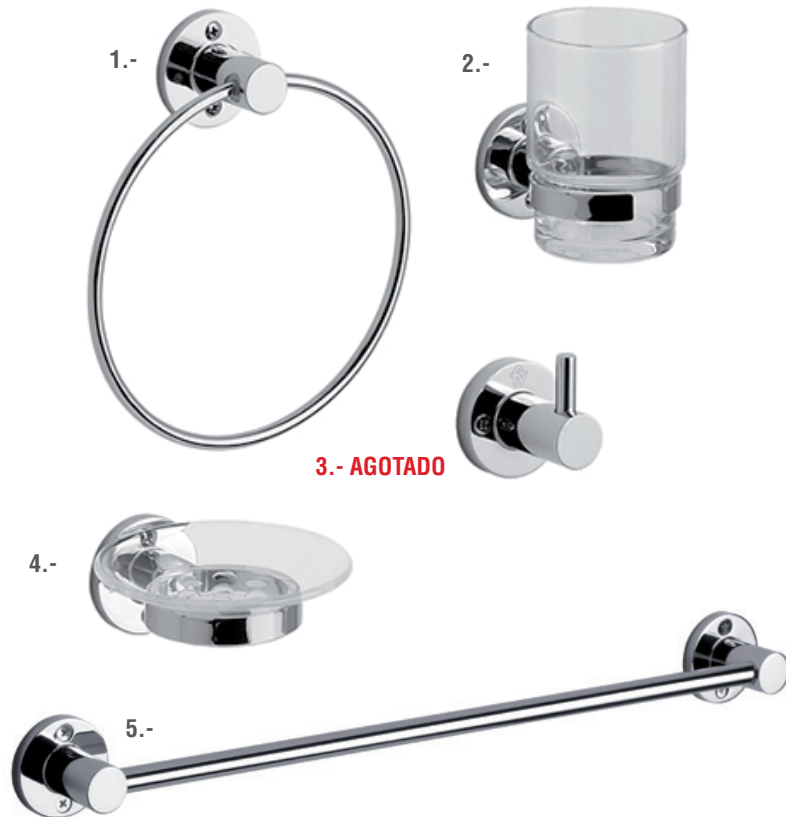
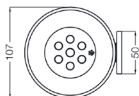
PERCHA



JABONERA



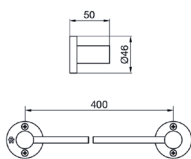
PORTAVASO  
C/VASO



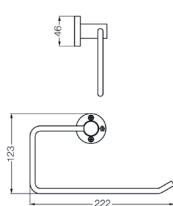
# LÍNEA CALIFORNIA

- 1.- 8595 / TOALLERO CALIFORNIA 162/17
- 2.- 8607 / PORTAVASO C/VASO 169/17
- 3.- 8603 / PORTARROLLO 167/17
- 4.- 8600 / PERCHA 166/17
- 5.- **AGOTADO** 8597 / TOALLERO BARRA 164/17
- 6.- **AGOTADO** 8594 / REPISA D/VIDRIO 160/17

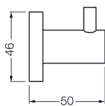
## MEDIDAS:



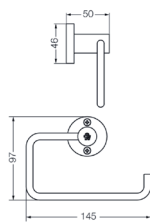
TOALLERO BARRA



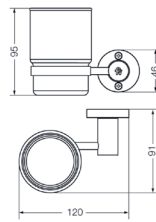
TOALLERO CALIFORNIA



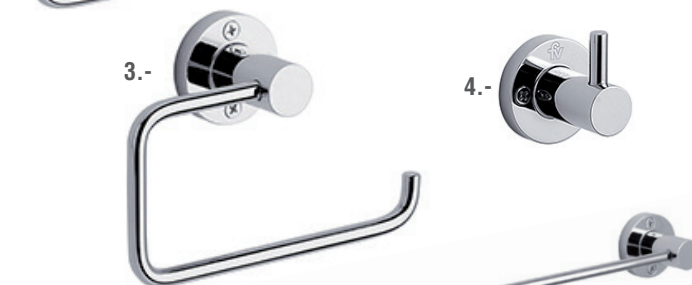
PERCHA



PORTARROLLO



PORTAVASO  
C/VASO





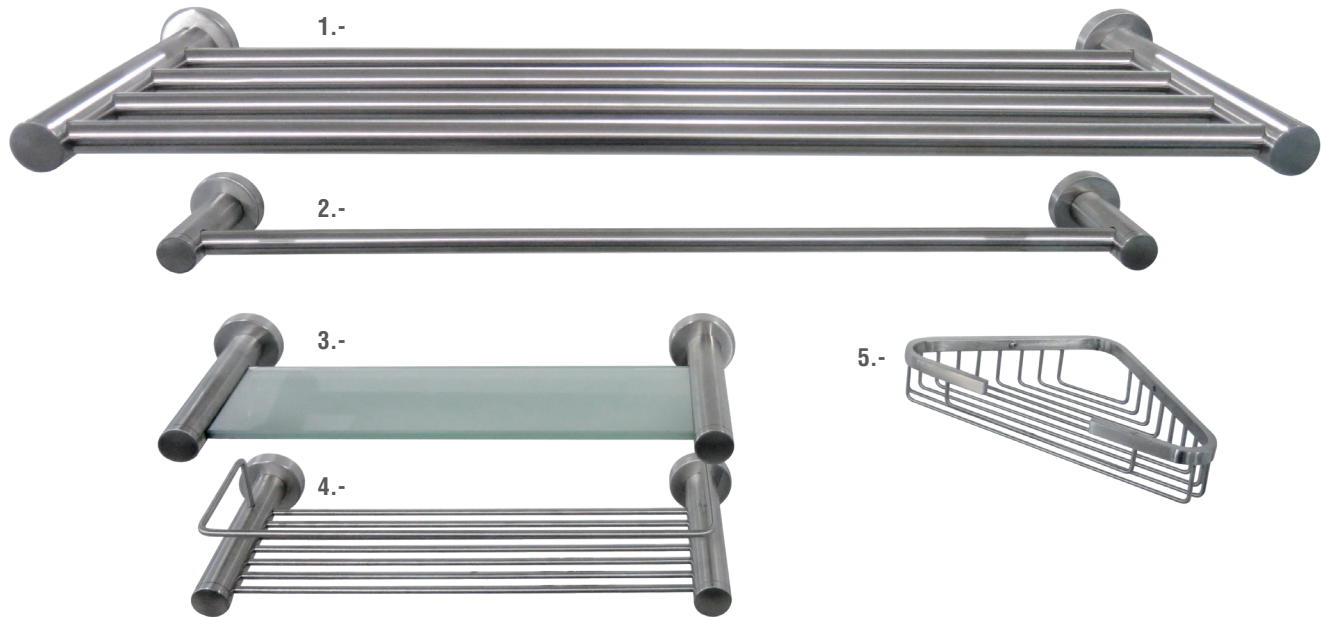


HomeSur®



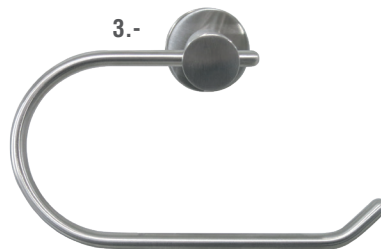
LÍNEA  
**ACERO INOXIDABLE**

- 1.- **10592** / TOALLERO REPISA
- 2.- **10593** / TOALLERO BARRA
- 3.- **10603** / REPISA DE VIDRIO
- 4.- **10604** / REPISA CON BARANDA
- 5.- **10606** / REPISA TRIANGULAR



# LÍNEA ACERO INOXIDABLE

- 1.- 10602 / PORTARROLLO FIJO
- 2.- 10594 / TOALLERO ARGOLLA
- 3.- 10601 / PORTARROLLO SIMPLE
- 4.- 10600 / PORTARROLLO CON TAPA
- 5.- 10595 / PERCHA SIMPLE
- 6.- 10598 / JABONERA
- 7.- 10605 / DISPENSADOR DE JABON
- 8.- 10599 / CEPILLO PARA INODORO
- 9.- 10596 / PERCHA DOBLE
- 10.- 10597 / PORTA VASO





 **FOSSET.**  
Element

 **FOSSET.**  
*Aqua*

 **FOSSET.**  
basic

La marca Foset surge como una alternativa para el segmento de plomería buscando ofrecer una solución integral para todas las necesidades de los profesionales de este segmento. Con el respaldo que distingue a TRUPER en relación a calidad, servicio y garantía, Foset ha tenido un crecimiento vertiginoso desde su introducción en 2010 y actualmente es la marca con el catálogo más completo ya que cuenta con cinco líneas de grifería además de conexiones (PPR, CPVC, cobre, acero), válvulas, tarjas, resumideros, céspoles, mangueras flexibles, y una gran variedad de productos para instalaciones hidráulicas y de gas.

JUEGO  
**ACCESORIOS**  
*6 unidades*

CÓD: 9434

**FOSET**  
**Element**



**CARACTERÍSTICAS**

Accesorios metálicos.

Acabado satinado.

Vaso y plato de vidrio biselado.

Peso: 1,590 g.

**CONTENIDO**

1 Gancho

1 Portarollo

1 Portavasos cepillero

1 Jabonera con plato

1 Toallero de barra de 62 cm

1 Toallero de argolla

- Triple capa de cromo, mayor brillo y resistencia.

JUEGO  
**ACCESORIOS**  
*6 unidades*

CÓD: 9433

**FOSET**  
*Agua*



**CARACTERÍSTICAS**

Accesorios fabricados en  
acero inoxidable y zamac.  
Peso: 1,095 g.

**CONTENIDO**

- 1 Gancho
- 1 Portarollo
- 1 Portavasos cepillero
- 1 Jabonera
- 1 Toallero de barra de 60 cm
- 1 Toallero de argolla

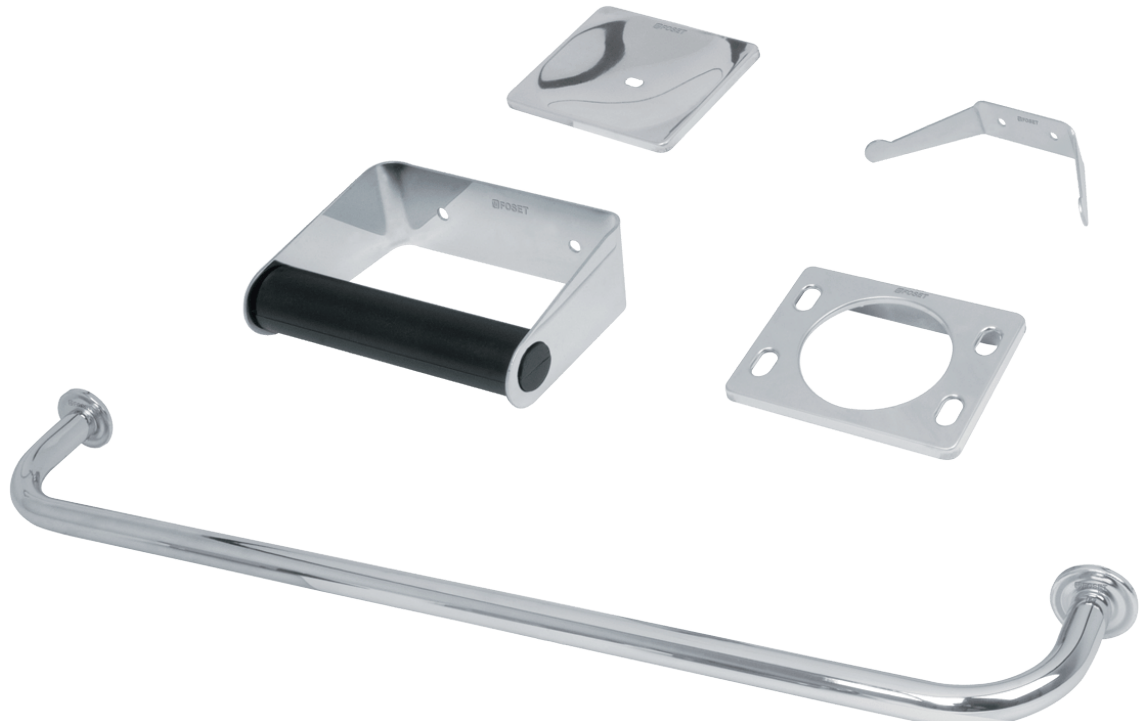
PÁG.14

- Triple capa de cromo, mayor brillo y resistencia.

JUEGO  
**ACCESORIOS**  
*5 unidades*

CÓD: 9432

**FOSET**  
**basic**



**CARACTERÍSTICAS**

Accesorios fabricados  
en acero inoxidable.  
Peso: 410 g.

**CONTENIDO**

1 Gancho doble  
1 Portarollo  
1 Portavasos cepillero  
1 Jabonera  
1 Toallero de barra de 62 cm

- Triple capa de cromo, mayor brillo y resistencia.

# PESA BÁSCULA DIGITAL 180 kg

CÓD: 9435



## CARACTERÍSTICAS

Ultra delgada.

Pantalla LCD de fácil lectura.

Resistente base de vidrio templado  
con 4 sensores de alta precisión.

Unidades de medida: kg, lb, st.

Encendido y apagado automático.

Indicador de batería baja y sobrecarga.

Utiliza 3 pilas AAA de 1.5 V, incluidas.

PÁG.16

## CONTENIDO

Capacidad - 10 - 180 kg

Largo - 33 cm

Fondo - 30 cm

Grosor - 6 mm

Peso - 1.7 kg

# CUBIERTA PLÁSTICA ORGANIZADOR *blanco*

CÓD: 9436



## CARACTERÍSTICAS

Estructura de acero con cubierta de polietileno.

Alta resistencia a la oxidación.

## CONTENIDO

Altura - 50 cm

Ancho - 25 cm



CON GUÍA  
**CUELLO W.C.**  
*de cera*

CÓD: 9439



**CARACTERÍSTICAS**

Fórmula con aditivo anti-hongos.  
Guía de polipropileno que facilita la colocación.  
Sella el inodoro firmemente.  
Evita fugas y la salida del mal olor.

**CONTENIDO**

Diámetro externo - 13.5 cm  
Diámetro externo (guía) - 7.2 cm

PERNO  
**ANCLAJE**  
*para sanitario*

CÓD: 9440



**CARACTERÍSTICAS**

Fabricadas en acero con acabado tropicalizado  
Para fijar la base del W.C. al piso

**CONTENIDO**

Diámetro - 1/4"  
Largo - 6.6 cm

1 1/4"  
**SIFÓN**  
*latón cromado*

CÓD: 9441



**CARACTERÍSTICAS**

Cuerpo de latón.  
Acabado con triple capa de cromo.  
Sin contra.  
Diámetro: 1 1/4".

PÁG.18

4"X4"  
**REJILLA**  
*resumidero acero*

CÓD: 9443



**CARACTERÍSTICAS**

Cuerpo de zamac.  
Rejilla de acero inoxidable.  
Sello hidráulico que impide olores.  
Conexión roscada.  
Fácil instalación.

**CONTENIDO**

Largo - 4" (101.6 mm)  
Ancho - 4" (101.6 mm)  
Altura - 35 mm  
Cuerda - 1 1/2" - 12 NC  
Peso - 190 g

ACERO 1/2" 40CM  
**MANGUERA**  
*flexible*

CÓD: 9437

ACERO 1/2" 55CM  
**MANGUERA**  
*flexible*

CÓD: 9438



**CARACTERÍSTICAS**

Trenzado de acero inoxidable sobre manguera de hule EPDM para mayor durabilidad y resistencia a la presión.

Conectores de latón para máxima resistencia al torque.

Espiga de latón.

Presión máxima: 145 PSI.

Temperatura máxima: 80 °C.

Empaque cónico que evita fugas.

Resistentes a jalones.

1/2" x 1/2".

E-STYLE 120  
**EXTRACTOR**  
baño

CÓD: 9687

E-STYLE 150  
**EXTRACTOR**  
baño

CÓD: 9688

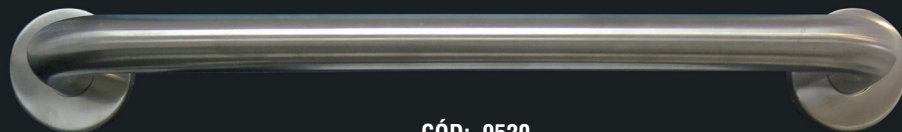


CÓD: 9687



CÓD: 9688

ACERO SATINADO  
**BARRA  
TOMADOR**  
*con tornillos*

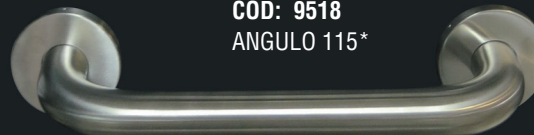


**CÓD: 9520**  
RECTO 50cm



**EMKO®**

**CÓD: 9518**  
ANGULO 115\*



**CÓD: 9519**  
RECTO 30cm



# CROSUR

Esteban Guic y Cia. Ltda. **MTS**  
**ZONA FRANCA**

[www.crosur.cl](http://www.crosur.cl)